

DIFFUSORE TUBOLARE **Tuboflex®** in EPDM

Componenti per il trattamento dell'acqua e delle acque reflue



SPECIFICHE DEL PRODOTTO



- bassi costi di installazione
- elevata sicurezza operativa, potente
- ridotta manutenzione
- produzione a basso costo
- applicazione:
 - continua
 - intermittente

DIFFUSORE TUBOLARE TUBOFLEX®, RANGE OPERATIVO

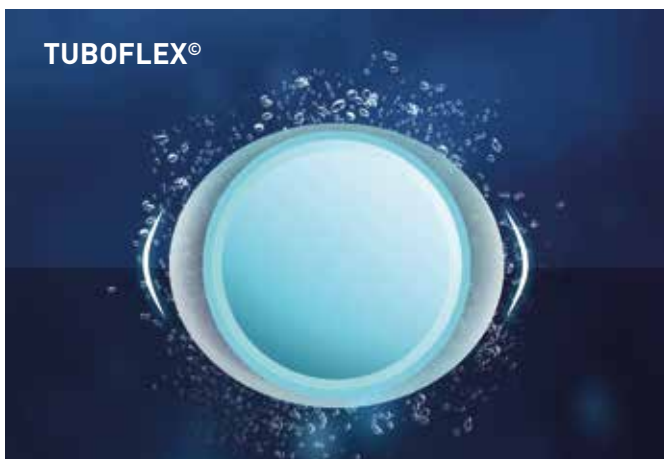
Modello	Porosità µm	Range portata (Nm ³ /h x ml) min-max	Portata ottimale (Nm ³ /h x ml)	Attacco filetto Standard (1" e altri su richiesta)	Max temperatura Celsius/ Fahrenheit	Funzionamento	Applicazione
TBA500-50D	60	3-12	7	3/4" F	130°C/266°F	continuo intermittente	Serbatoio di aerazione
TBA500-100D	100	5-18	11	3/4" F	130°C/266°F	continuo intermittente	Serbatoio di aerazione, digestione anaerobica dei fanghi
TBA500-150D	150	7-25	15	3/4" F	130°C/266°F	continuo intermittente	Digestione anaerobica dei fanghi

Attacco 1" F o filetto NPT disponibili su richiesta

Collettore in PP, attacco filetto 1" femmina	Tubo quadro del distributore d'aria in AISI 304 Attacco 2" femmina				
TBA - 1001 TBA - 1501 TBA - 2001	TBA - 1002 TBA - 1502 TBA - 2002	TBA - 1003 TBA - 1503 TBA - 2003	TBA - 1004 TBA - 1504 TBA - 2004	TBA - 1005 TBA - 1505 TBA - 2005	

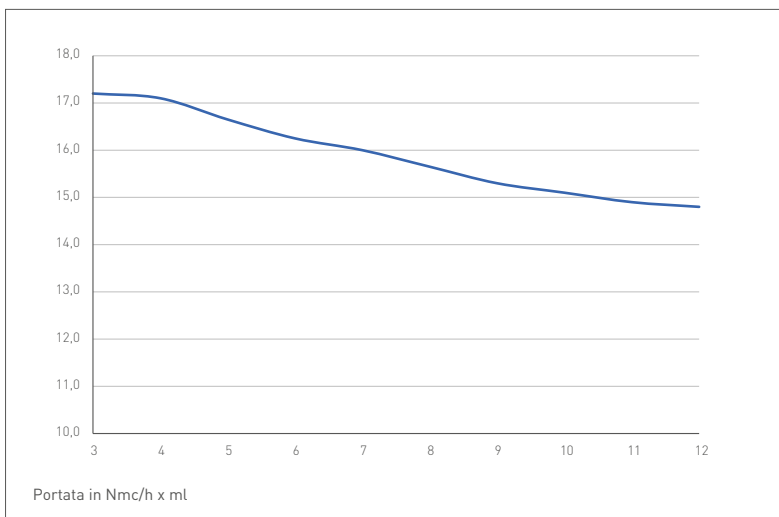
I dati si basano su acqua pulita alla temperatura di 20°, 1013mbar / 68°F, 101,3kpa. Tutti i dati sono da intendersi come approssimativi.

Tuboflex® in EPDM



2 vuoti d'aria più grandi semplificano il flusso d'aria comportando una **minor perdita di carico**

Assenza di passaggi aria complicano il flusso e **aumentano la perdita di carico**

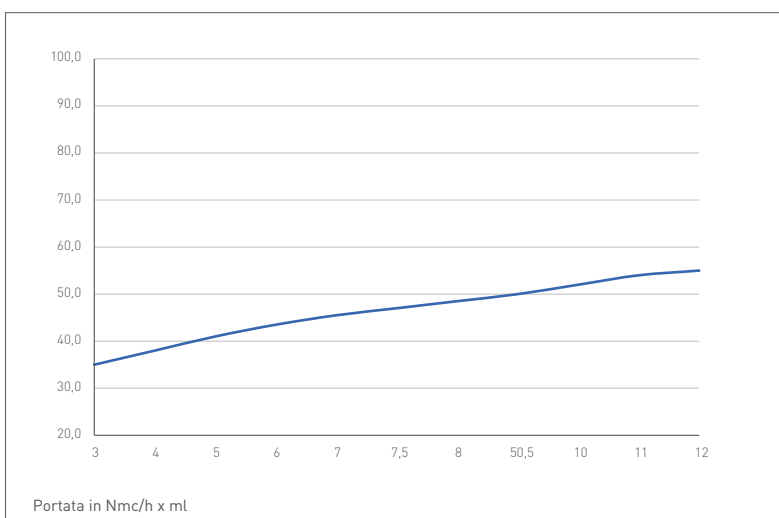


TUBOFLEX® EFFICIENZA DI TRASFERIMENTO DELL'OSSIGENO DEL DIFFUSORE TUBOLARE TBAD DA 60 MICRON

— Quantità di trasferimento dell'ossigeno O2 in gr / Nmc * m di immersione

I dati si riferiscono ad acqua corrente pulita in condizioni standard a 20°C, 101,3kPa

Esempio:
Il diffusore lavora a 7 Nmc/h e il livello dell'acqua sopra la superficie del diffusore è pari a 5 metri.
Pertanto va considerato:
 $16\text{gr/Nmc} \times \text{m} * 7\text{Nmc/h} * 5\text{m} = 560\text{gr/h}$



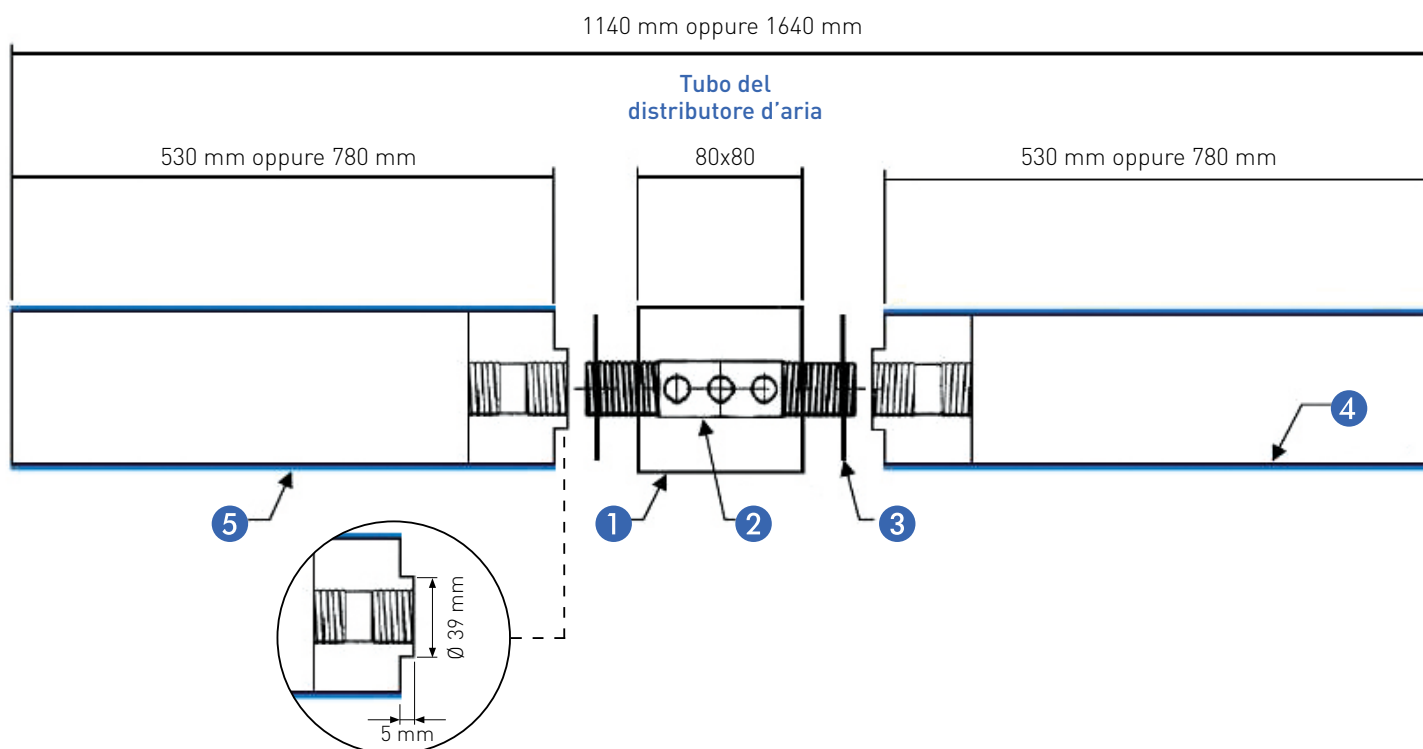
TUBOFLEX® PERDITA DI CARICO DEL DIFFUSORE TUBOLARE TBAD DA 60 MICRON

— Perdita di carico in mbar

I dati si riferiscono ad acqua corrente pulita in condizioni standard a 20°C, 101,3kPa

Valori comparabili si possono ottenere solamente con configurazioni e condizioni simili. I valori indicati possono cambiare a seconda della forma del serbatoio, del diagramma a fessura, della profondità dell'acqua e della distribuzione planare. Tutti i dati si basano su acqua pulita alla temperatura di 20°, 1013mbar / 68°F, 101,3kpa. Tutti i dati sono da intendersi come approssimativi.

PROSPETTO DI INSTALLAZIONE



MATERIALE DEI SINGOLI COMPONENTI

Numero	Descrizione	Materiale
1	Tubo quadro del distributore d'aria	V4A materiale: AISI 304
2	Nipplo doppio con filetto esterno 3/4"	V4A materiale: AISI 304
3	Guarnizione	EPDM
4	Tubo di supporto	PP
5	Membrana	EPDM

DIFFUSORE TUBOLARE TUBOFLEX®, DIMENSIONI

Tipo	Lunghezza di perforazione [mm]	Lunghezza totale [mm]	Diametro tubo [mm]	Spessore tubo [mm]	Area perforata [m ²]	Peso totale [kg]
TBA500	500	530	63	4,7	0.105	0,85
TBA750	750	780	63	4,7	0.157	1,15
TBA1000	1000	1030	63	4,7	0.210	1,4

Tuboflex® in EPDM

FLUSSO D'ARIA

L'area del flusso d'aria ottimale dei diffusori tubolari Tuboflex® in EPDM varia da **3 a 25 Nm³/h x ml**, a seconda della perforazione.

CONSERVAZIONE

Diffusore e/o manicotti in gomma devono essere conservati nel loro imballaggio originale in un luogo buio, asciutto e privo di polvere in conformità con la norma DIN 7716 Evitare ghiaccio, calore, radiazioni UV, polvere e lavori che possano danneggiare il diffusore e/o la confezione. Non conservare all'aperto! Le parti in gomma non

vanno conservate per più di 1 anno prima dell'installazione/messa in funzione.

Al momento della consegna, conservare le parti in gomma e plastica nel loro imballaggio originale. Le casse esposte alla luce solare diretta devono essere coperte con un telo cerato contro le radiazioni UV.

MANUTENZIONE

I diffusori possono essere controllati solamente quando il serbatoio dei fanghi attivi è vuoto e fuori servizio.

Pertanto, la pulizia convenzionale va effettuata durante il processo. L'acido formico è molto efficace contro le incrostazioni. Per mantenere i

pori aperti, spruzzare dell'acido formico nell'aria compressa per un breve lasso di tempo. Inoltre, l'uso regolare con flusso d'aria al massimo per un breve periodo di tempo contribuisce a mantenere le buone condizioni del diffusore a lungo. (fare riferimento al manuale di manutenzione)

VITA UTILE DELLA MEMBRANA

Oltre 5 anni negli impianti di trattamento delle acque reflue urbane, a seconda della composizione delle acque reflue e al metodo operativo.

Il nostro continuo impegno a favore della qualità dei nostri prodotti potrebbe comportare delle variazioni senza preavviso su specifiche, design e altri contenuti inclusi in questa brochure.



Dal 1983 il vostro partner per i prodotti di trattamento per le acque reflue.
Orgogliosamente Made in Italy.



CONTATTO

Geotek-Tierre S.R.L.

Telefono +39 035 810296

Fax + 39 035 810296

e-mail: info@geotierre.com

Via Prato Pieve 54, 24060 Casazza (BG) - ITALIA

Certificato ISO9001:2015

Geotek-Tierre SRL
Via Prato Pieve 54
24060 Casazza (BG)
Italia



Azienda con sistema
di gestione qualità
certificato secondo la
Norma ISO9001:2015

Italia

geotierre.com